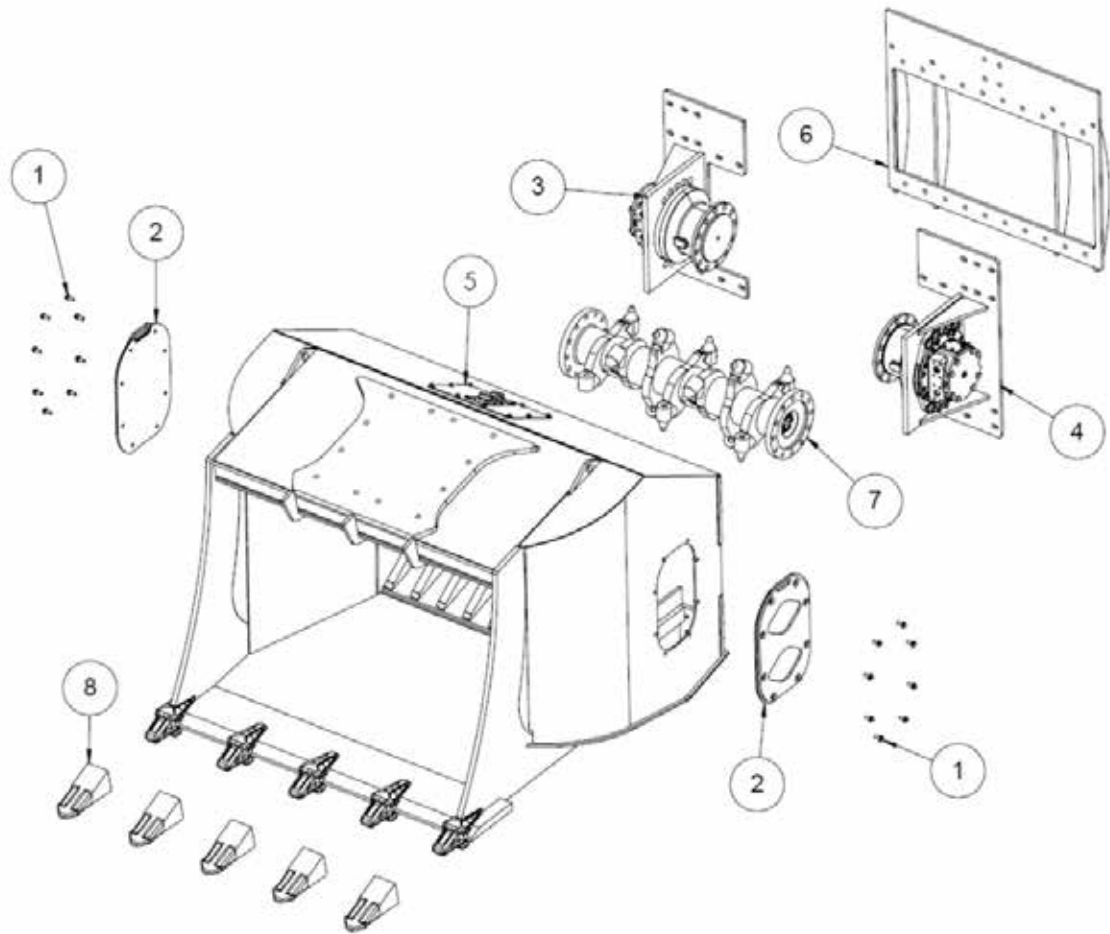


# Remu



# CR1100

PARTS MANUAL パーツマニュアル

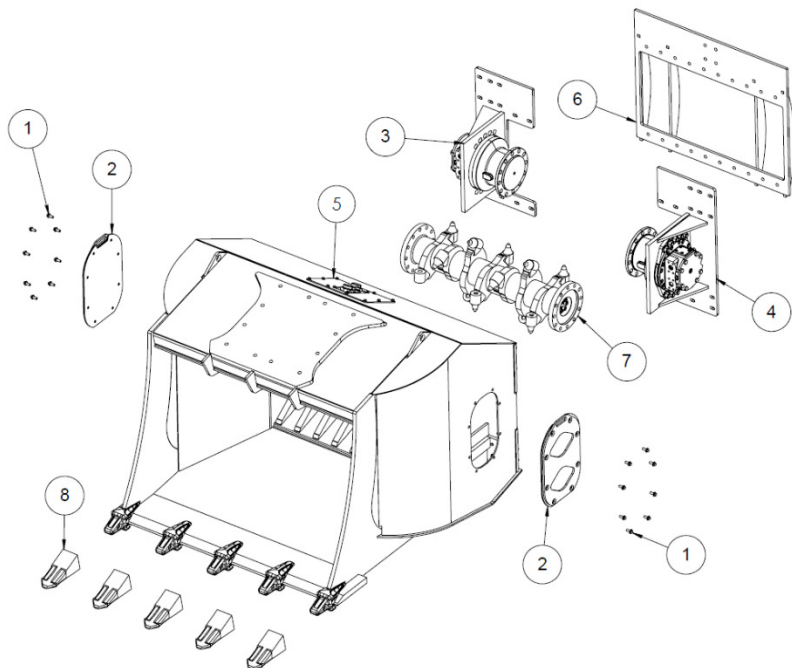
## 目次

1	CR1100バケットAssy .....	4
2	バケット用グリース .....	5
3	ローター .....	6
4	油圧とホース.....	8
4.1	配布ユニット.....	8
4.2	ホースセット.....	10
4.3	カウンターブレード .....	10
4.4	モーターマウントAssy.....	11

NOTES

Lined area for notes consisting of multiple horizontal lines.

# 1 CR1100 BUCKET ASSEMBLY / CR1100バケットAssy



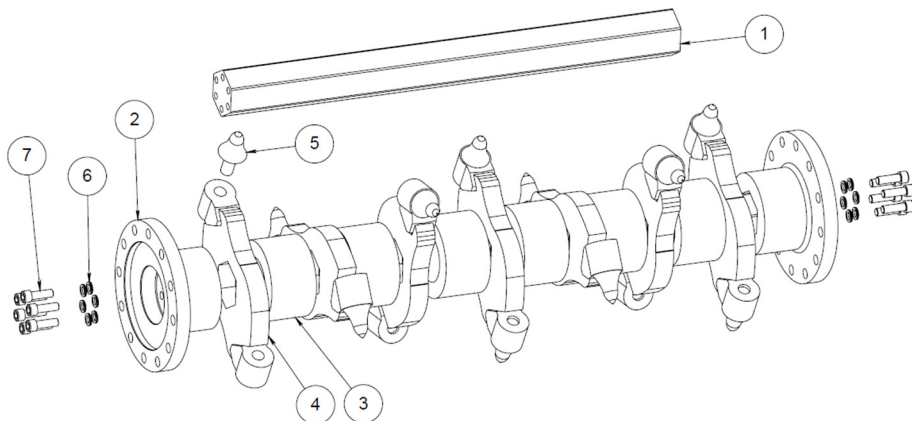
項目	ディスクリプション	スペアパーツ番号	数量
1	Hexagon flange bolt M12x30 六角フランジ ボルト M12x30	08100000000092	16
2	Side door サイドドア	01300000000185	2
3	Right motor assembly 右モーターAssy	01300000000229	1
4	Left motor assembly 左モーターAssy	01300000000228	1
5	Distribution block assembly 分岐ブロックAssy	01300000000224 0章参照	1
6	Back cover center 裏表紙センター	01300000000231	1

7	Rotor ローター	03200000000038 0章参照	1
8	Tooth ツース	01300000000221	5

## 2 GREASES USED IN THE BUCKET / バケット用グリース

アプリケーション	推奨	メンテナンス間隔
Bearing lubrication points ベアリング 潤滑ポイント	Multi purpose NLGI 2 Lithium EP grease 多目的 NLGI 2 リチウムEPグリース	8時間または1日毎

### 3 ROTOR / ローター

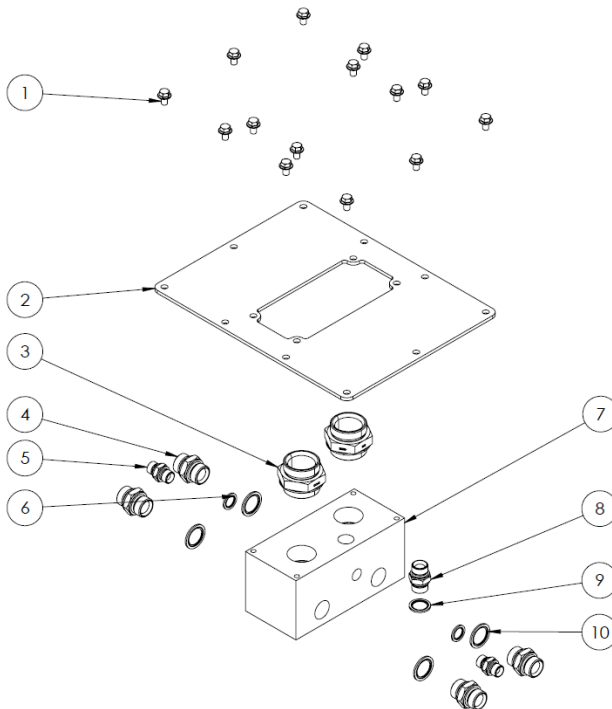


項目	ディスクリプション	スペアパーツ番号	数量
1	Hexagon axel 六角軸	03200000000039	1
2	Rotor end plate, hexagon ローターエンドプレート、六角形	03200000000040	2
3	Blade spacer, hexagon ブレード スペーサー、六角形	03200000000041	6
4	Blade with two carbide spikes 2つの超硬スパイク付きブレード	03200000000042	7
5	Basic carbide insert, includes the locking washer ベーシック超硬 インサートには、ロック ワッシャー	03200000000019	14
6	Nordlock washer M16 ノードロックワッシャー M16	08300000000010	12
7	Hex socket screw M16x50 12.9 16進ネジ M16x5012.9	08100000000027	12



## 4 HYDRAULICS AND HOSES / 油圧とホース

### 4.1 Distribution unit / 配布ユニット



項目	ディスクリプション	スペアパーツ番号	数量
1	Hexagon flange bolt M10x16 六角フランジ ボルト M10x16	08100000000094	14
2	Distribution block fastening plate 分岐ブロック固定 プレート	01300000000223	1
3	1"1/2 hydraulic fitting 1"1/2 油圧フィッティング	06300000000121	2
4	1" hydraulic fitting 1" 油圧フィッティング	06300000000100	4
5	R-connector male-male 201-08, 1/2" Rコネクタオス- オス側 201-08、1/2"	06300000000026	2



6	USIT seal, 1/2" USITシール、1/2"	06300000000090	2
7	Division block 分割ブロック	06300000000120	1
8	3/4" hydraulic fitting 3/4" 油圧フィッティング	06300000000098	1
9	USIT seal, 3/4" USITシール、3/4"	06300000000096	1
10	USIT seal, 1" USITシール、1"	06300000000097	4

## 4.2 Hoses sets / ホースセット

ディスクリプション	スペアパーツ番号	数量
Outer hoses set, CR1100* アウター ホース セット、CR1100*		1
Lubrication hoses set, CR1100 潤滑 ホース セット、CR1100		1

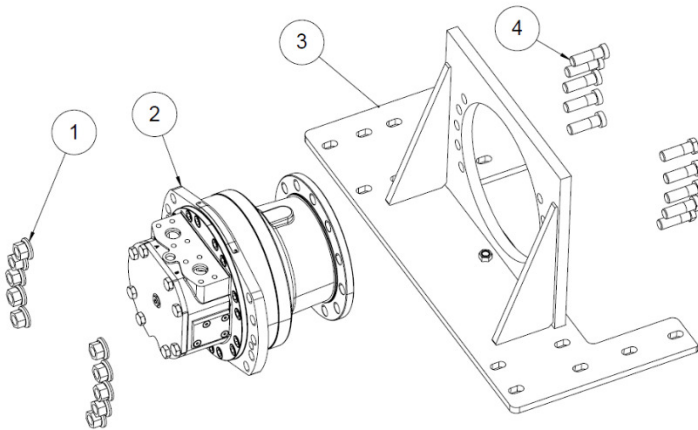
\*セットには、潤滑ホースコネクタストレートM10 10210308100000(6個)と潤滑ホースコネクタ M10 90° アングル10220308100000(6個)が含まれています。

## 4.3 Counter blades / カウンターブレード

ディスクリプション	スペアパーツ番号	数量
Lower counter blade 下部カウンターブレード	01300000000200	1
Upper counterblade 上部カウンターブレード	01300000000195	1

#### 4.4 Motor mount assemblies / モーターマウントAssy

Left:01300000000228, right 01300000000229



	ディスクリプション	スペアパーツ番号	数量/ バケット
1	Wheel nut M22x1.5 ホイールナット M22x1.5	08200000000032	20
2	Motor with hole flange 2505cc 穴フランジ付きモーター2505cc	06100000000046	2
3	Left motor mount 左モーターマウント		1
3	Right motor mount 右モーターマウント		1
4	Wheel bolt M22x1,5 ホイール ボルトM22x1,5	08100000000111	20

# Remu

©2016 REMU Oy. All rights reserved. No part of this publication may be reproduced, stored in a retrieval system, or transmitted in any form or by any other means, electronic, mechanical, photocopying or otherwise, without prior permission from REMU Oy.

REMU Oy reserves the right to change specifications without notice.

REMU Oy, Inhantie 7, 63700 Ähtäri, Finland.

Tel: +358 (0)20 743 1160 Email: [info@remu.fi](mailto:info@remu.fi) [spareparts@remu.fi](mailto:spareparts@remu.fi)

Download the very latest information on this product range at: [www.remu.fi](http://www.remu.fi)

REMU USA INC., 8 Hemlock St., Old Orchard Beach ME 04064, Maine, USA.

Tel: +1 888 600 0018 Email: [usa@remu.fi](mailto:usa@remu.fi)