



RC 9R

(HBC 9R)

PARTS MANUAL
パーツマニュアル



ROCKCRUSHER





目次

Page / ページ

9R-1 Tension Spring - テンションスプリング

9R-2 Jaw System - ジョーシステム

9R-3 Covers and Backside - カバーおよび後部

9R-4 Frontview - 正面

9R-5 Top Cover and Guard Carrier - トップカバーおよびガード

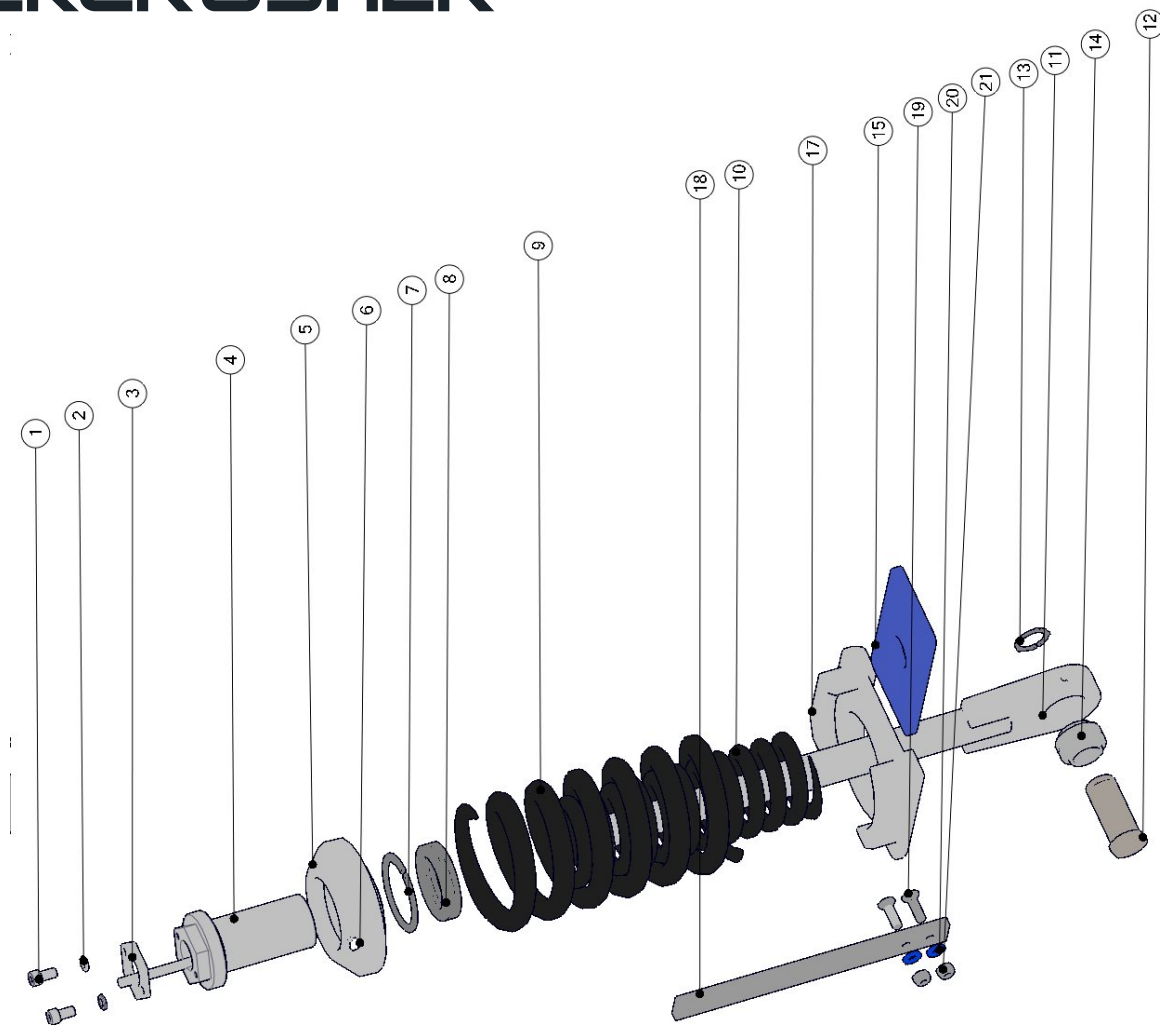
9R-6 Motor and Bearing assembly - モーターおよびベアリング

9R-7 Excentric Shaft - 偏心シャフト

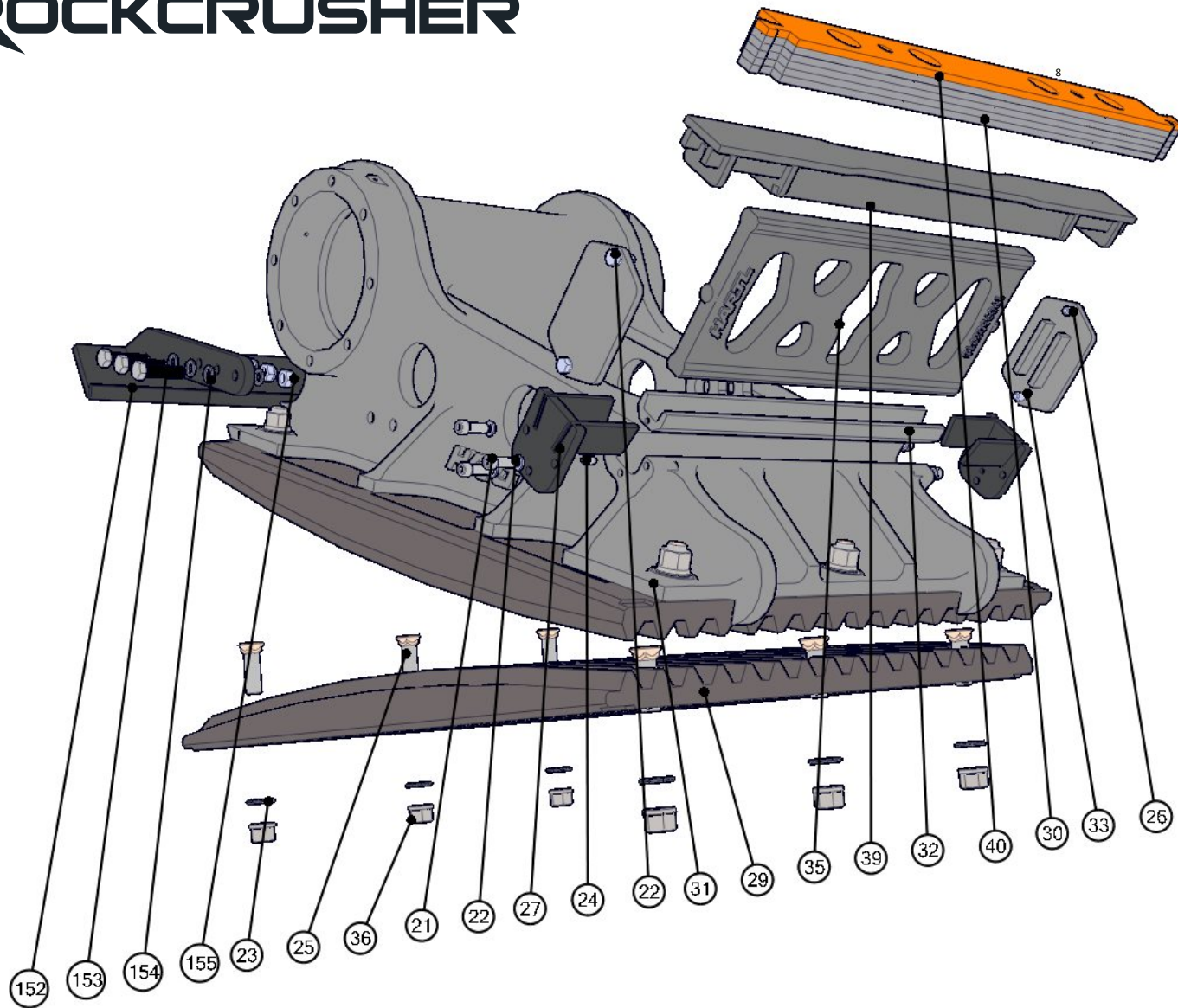
9R-8 Hydraulic Installation - 油圧設置

9R-9 Waterspray (optional) - ウォータースプレー(オプション)

9R-10 Central Lubrication System - 集中潤滑システム



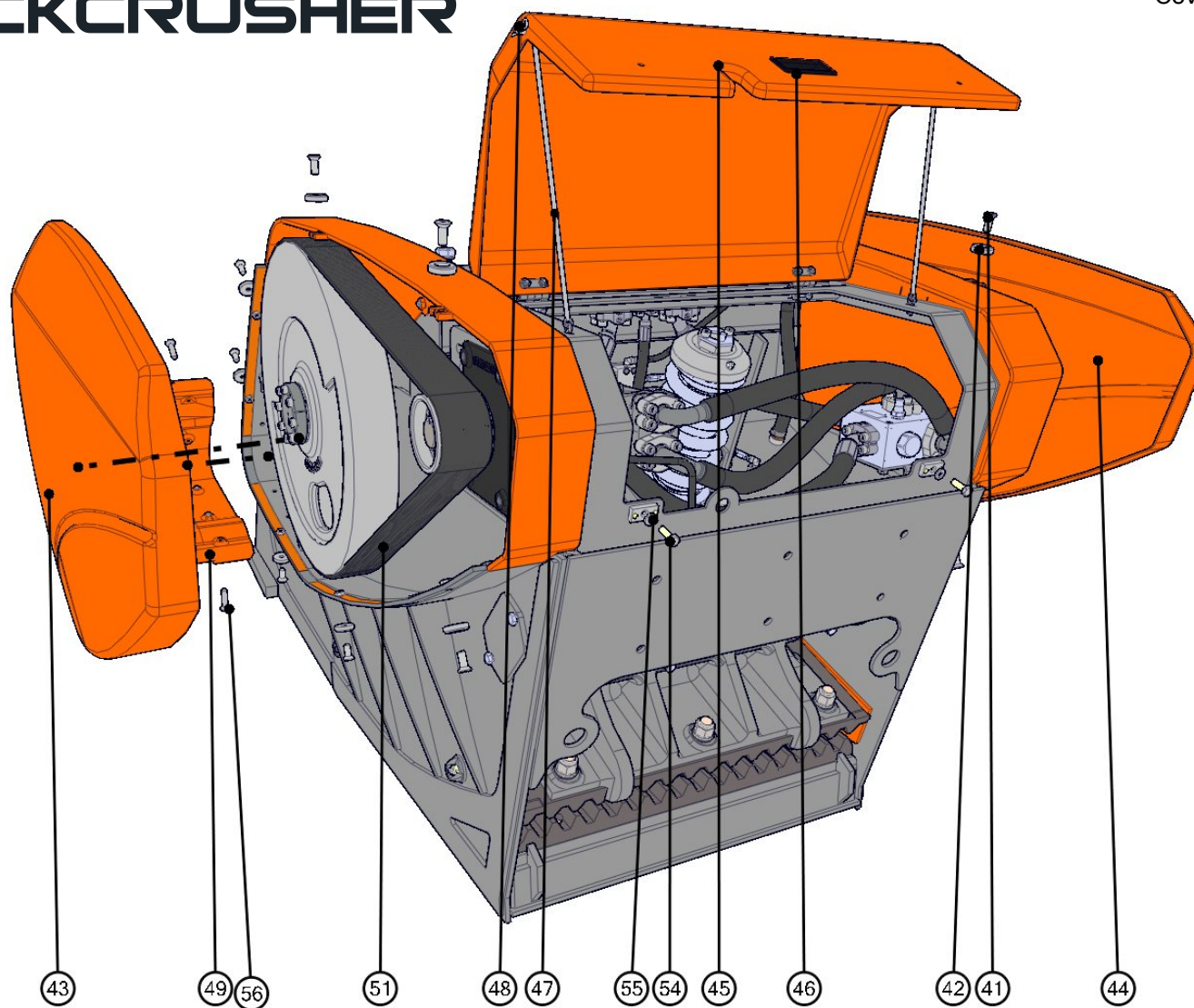
Pos.	ナンバー	Description	デスクリプション	数量	備考
1	09 0041 0020	Capscrew	キャップスクリュー	2	
2	09 0280 0010	Lock Washer	ロックワッシャー	2	
3	19 0049 2005	Locking Plate	ロッキングプレート	1	
4	19 0045 2017	Tension Rod Nut	テンションロッドナット	1	
5	19 0044 2004	Spring Cap	スプリングキャップ	1	
6	09 1400 0002	Grease Nipple	グリースニップル	1	
7	09 1180 0090	Circlip	サークリップ	1	
8	09 8851 1130	Bearing	ベアリング	1	
9	19 0038 2023	Spring Out	スプリングアウト	1	
10	19 0038 2024	Spring In	スプリングイン	1	
11	19 0057 2009	Tension Rod	テンションロッド	1	
12	19 0056 2008	Tension Rod Pin	テンションロッドピン	1	
13	09 1181 1035	Circlip	サークリップ	1	
14	09 8835 0000	Bearing	ベアリング	1	
15	19 0034 2016	Bearing Plate	ベアリングプレート	1	
17	19 0033 2003	Tension Rod Block	テンションロッドブロック	1	
18	55 0750 0049	Spring Height Gauge	スプリング測定ゲージ	1	
19	09 0061 0035	Countersunk Screw	皿ネジ	2	
20	09 0210 0010	Lock Washer	ロックワッシャー	2	
21	09 0110 0010	Nut	ナット	2	



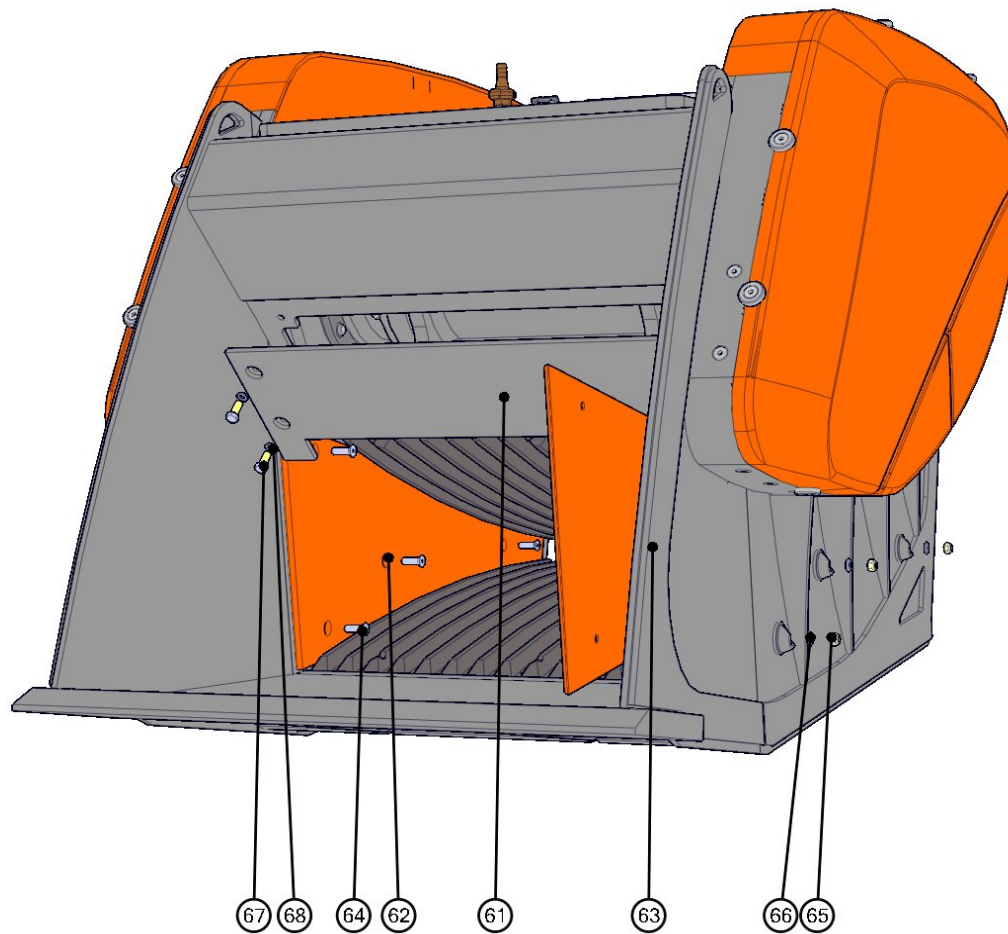
Pos.	ナンバー	Description	デスク립ション	数量	備考
21	09 0041 2035	Capscrew	キャップスクリュー	6	
22	09 0280 0012	Lock Washer	ロックワッシャー	10	
23	09 0000 0800	Jaw Washer	ジョーワッシャー	12	
24	09 0321 0020	Spring Tension Pin	スプリングテンションピン	2	
25	09 0501 6028	Hartl Bolt	Hartl ボルト	12	
26	09 0621 2030	Bolt Hex	六角ボルト	4	
27	19 0055 2007	Stop Plate	ストッププレート	2	
29	19 0750 3020	Jaw Plate	ジョープレート	2	
30	10 0750 2022	Shim	シム	5	
31	19 0750 3011	Jaw Stock	ジョースtock	1	
32	19 0750 3012	Toggle Seat	トグルシート	1	
33	19 0950 2025	Cover Plate	カバープレート	2	
35	19 0750 3115	Toggle Plate	トグルプレート	1	
35a	19 0750 3015	Toggle Plate opt	トグルプレート オプション	1	* 下記参照
36	19 0085 2015	Hartl Nut	Hartl ナット	12	
39	19 0750 2027	Toggle Beam	トグルビーム	1	
40	10 0750 2022-1	Top yellow Shim	トップシム 黄色	1	
152	19 0750 2015	Jawstock Wear Plate	ジョースtockウェアプレート	1	
153	09 0622 0080	Bolt Hex	六角ボルト	8	
154	09 0280 0020	Lock Washer	ロックワッシャー	16	
155	09 0130 0020	Nut	ナット	8	

* for further reduction of the material size by 3-4 cm / マテリアルサイズをさらに3~4cm縮小する

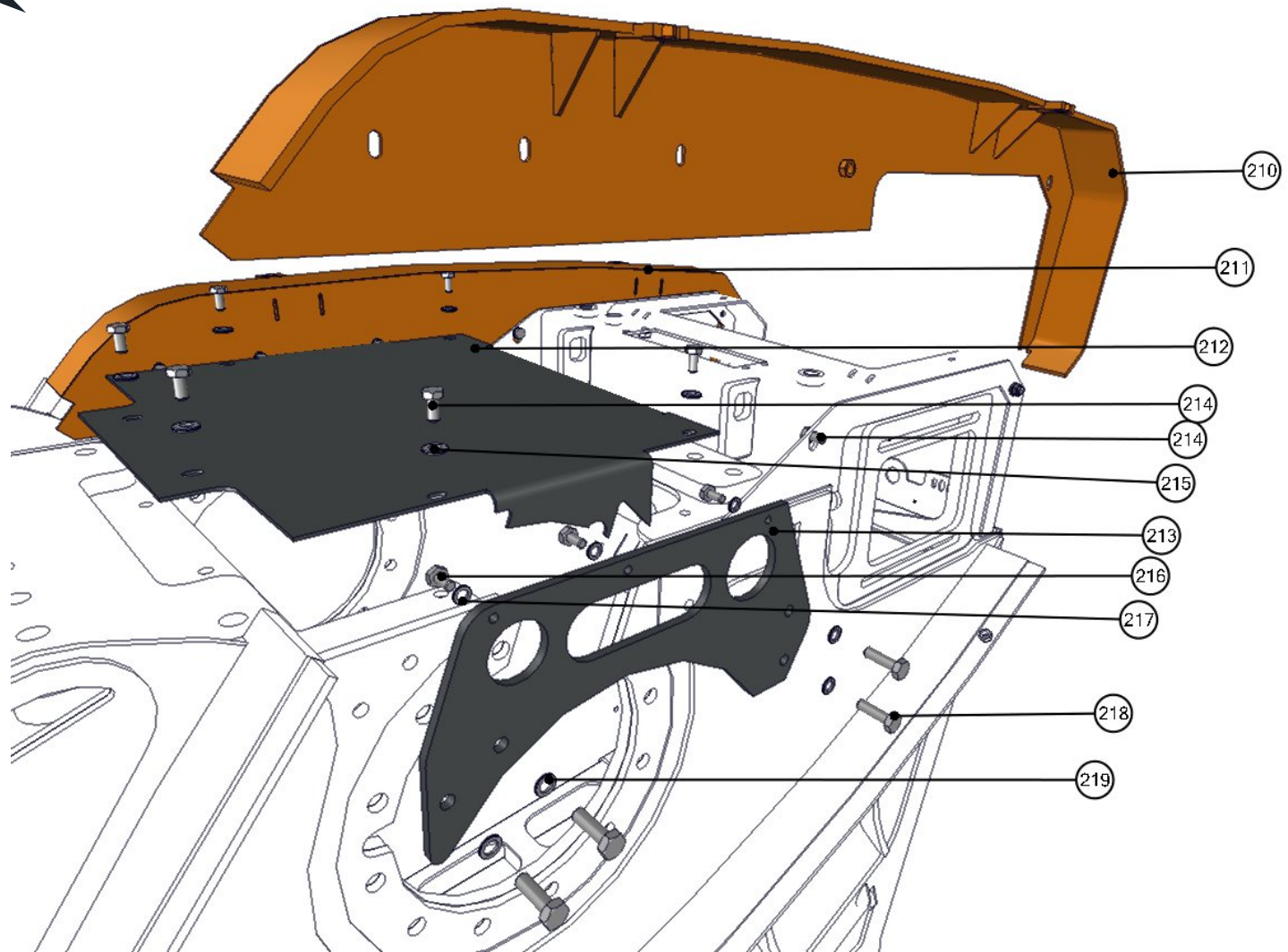
シム表 Material Size / マテリアルサイズ in mm		
Shims/ シム	スタンダード トクル	オプション トクル
1 yellow / 黄色	105	75
2	85	65
3	73	55
4	61	40
5	50	27
6	35	12

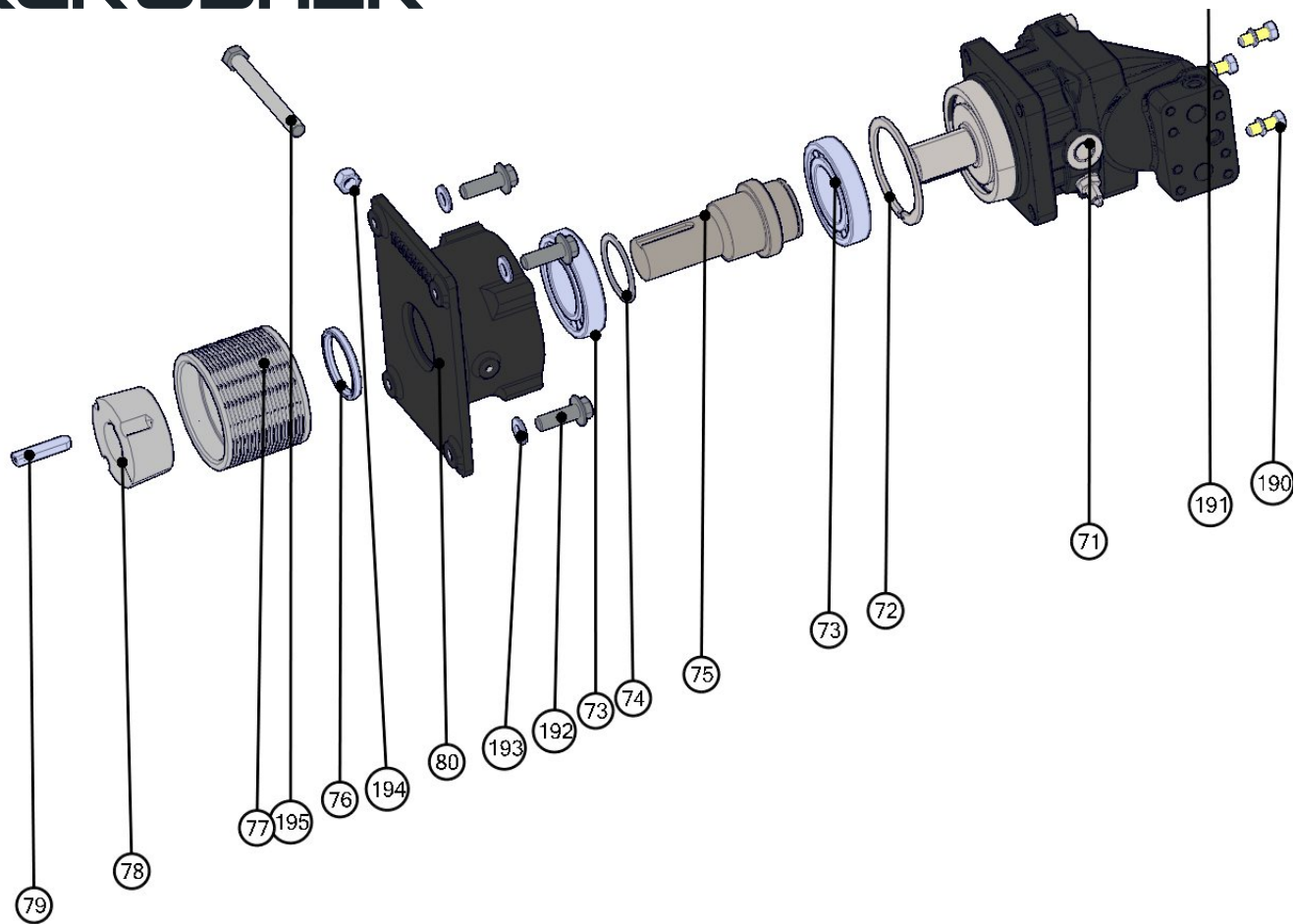


Pos.	ナンバー	Description	デスクリプション	数量	備考
41	09 0061 2135	Bolt Hex	六角ボルト	14	
42	09 0211 0012	Washer Guard	ワッシャーガード	14	
43	10 0750 5005	Guard Right	ガード右	1	
44	10 0750 5004	Guard Left	ガード左	1	
45	10 0750 5006	Guard Hydraulic	油圧ガード	1	
46	10 1976 3815	Guard Hydraulic Grip	油圧ガードグリップ	1	
47	55 1000 1197	Hydraulic Guard Rod	油圧ガードロッド	2	
48	55 0110 0006	Wing Nut	ウイングナット	2	
49	10 0750 3030	Guard Stiffener Right	ガード補強右	1	
49a	10 0750 3031	Guard Stiffener Left	ガード補強左	1	
51	09 1020 2895	Poly V Belt	ポリVベルト	1	
54	09 0621 0035	Bolt Hex	六角ボルト	2	
55	09 0280 0010	Lock Washer	ロックワッシャー	2	
56	09 0061 6080	Countersunk Bolt	皿ボルト	10	
56	09 0280 0017	Lock Washer	ロックワッシャー	10	
56	09 0110 0016	Nut	ナット	10	

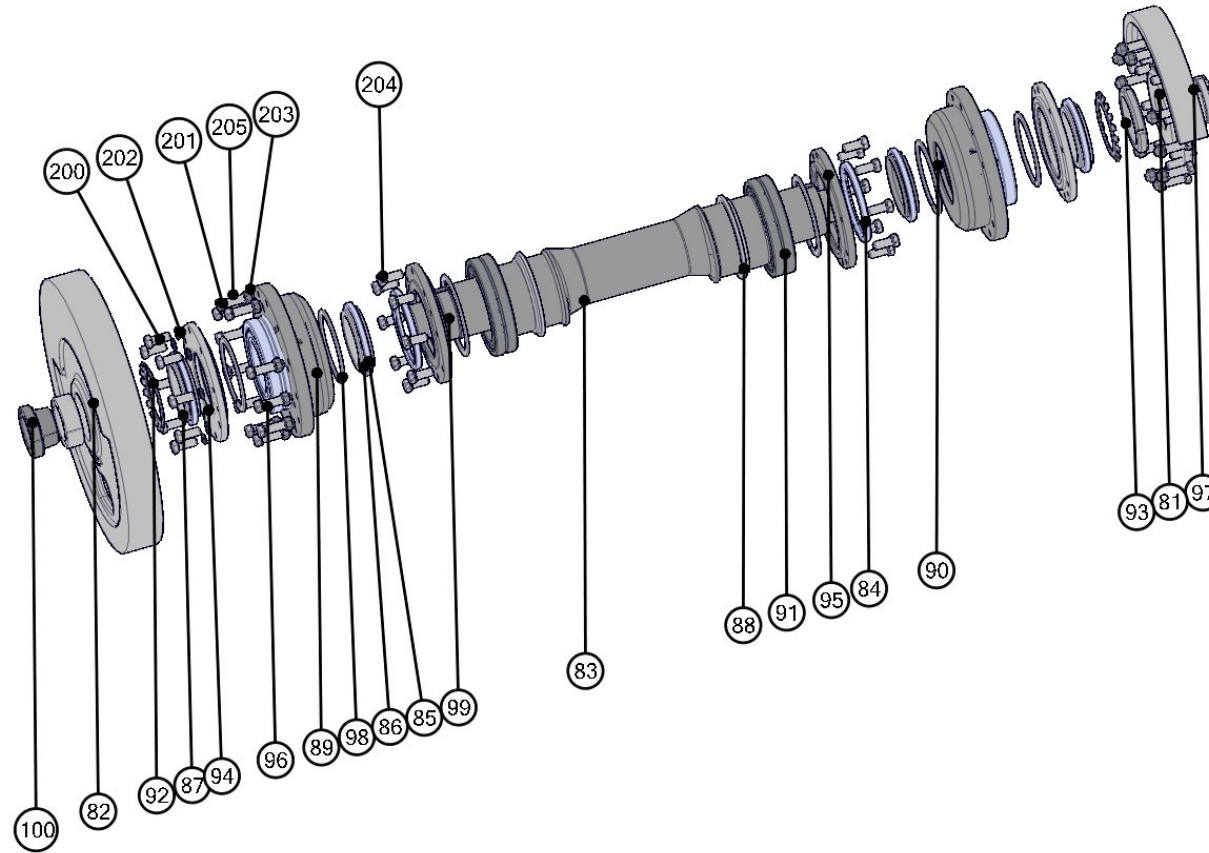


Pos.	ナンバー	Description	デスクリプション	数量	備考
61	19 0750 2021	Guard Jaw	ガードジョー	1	
62	19 0750 2019	Wear Plate Right	ウェアプレート右	1	
63	19 0750 2020	Wear Plate Left	ウェアプレート左	1	
64	09 0061 2040	Bolt Hex	六角ボルト	8	
65	09 0130 0012	Philidas Nut	フィリダスナット	8	
66	09 0280 0012	Lock Washer	ロックワッシャー	8	
67	09 0621 2035	Bolt Hex	六角ボルト	4	
68	09 0280 0012	Lock Washer	ロックワッシャー	4	

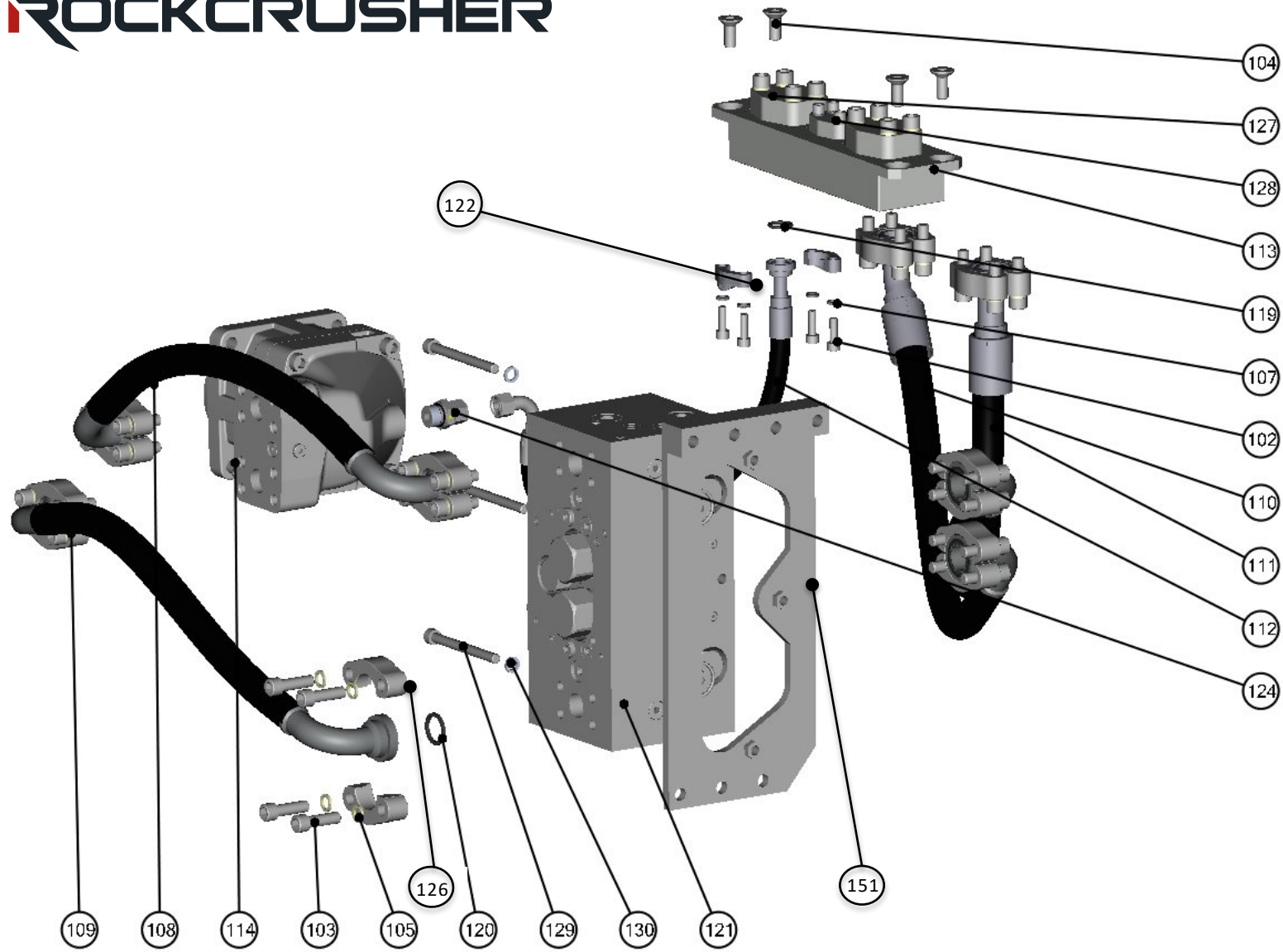




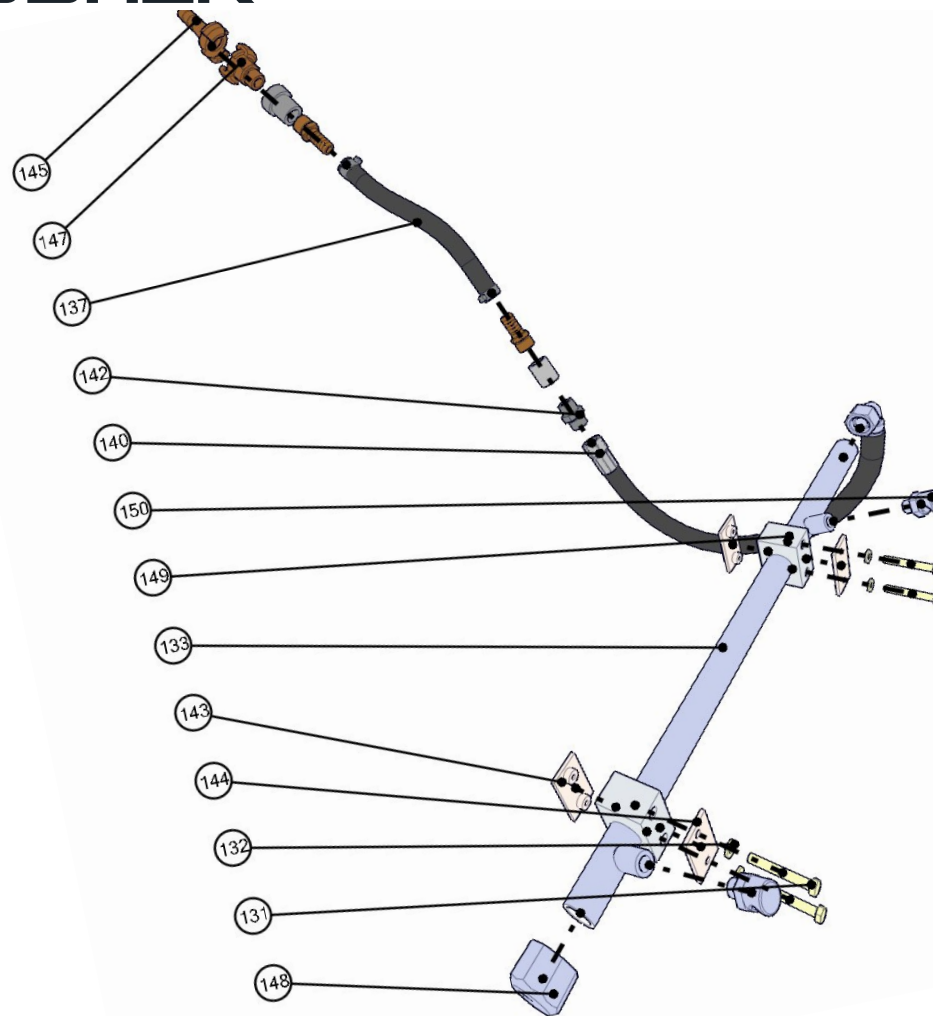
Pos.	ナンバー	Description	デスク립ション	数量	備考
71	19 0750 6110	Hydraulic Motor	油圧モーター	1	
71	09 0950 8090	Seal Kit Hydraulic Motor	シールキット油圧モーター	1	
71	55 7950 1326	Key Motor	キーモーター	1	
72	09 1180 0125	Circlip	サークリップ	1	
73	09 8821 4000	Bearing	ベアリング	2	
74	09 1181 0070	Circlip EXT	サークリップ EXT	1	
75	19 0750 2002	Shaft Assy	シャフトアセンブリ	1	
76	09 8885 7008	Oil Seal	オイルシール	1	
77	09 1021 4020	Poly V Belt Pulley	ポリVベルトプーリー	1	
78	09 1060 0050	Taperlock bush	テーパロックブッシュ	1	
79	19 0095 2029	Key	キー	1	
80	19 0077 3016	Countershaftbox	カウンターシャフトボックス	1	
190	09 0621 2035	Bolt Hex	六角ボルト	4	
191	09 0280 0012	Lock Washer	ロックワッシャー	4	
192	09 0921 6040	Flanged Bolt	フランジボルト	4	
192	09 0110 0016	Nut	ナット	4	
193	09 0280 0016	Lock Washer	ロックワッシャー	4	
194	09 0110 0016	Nut	ナット	1	
195	09 0021 6130	Bolt Hex	六角ボルト	1	



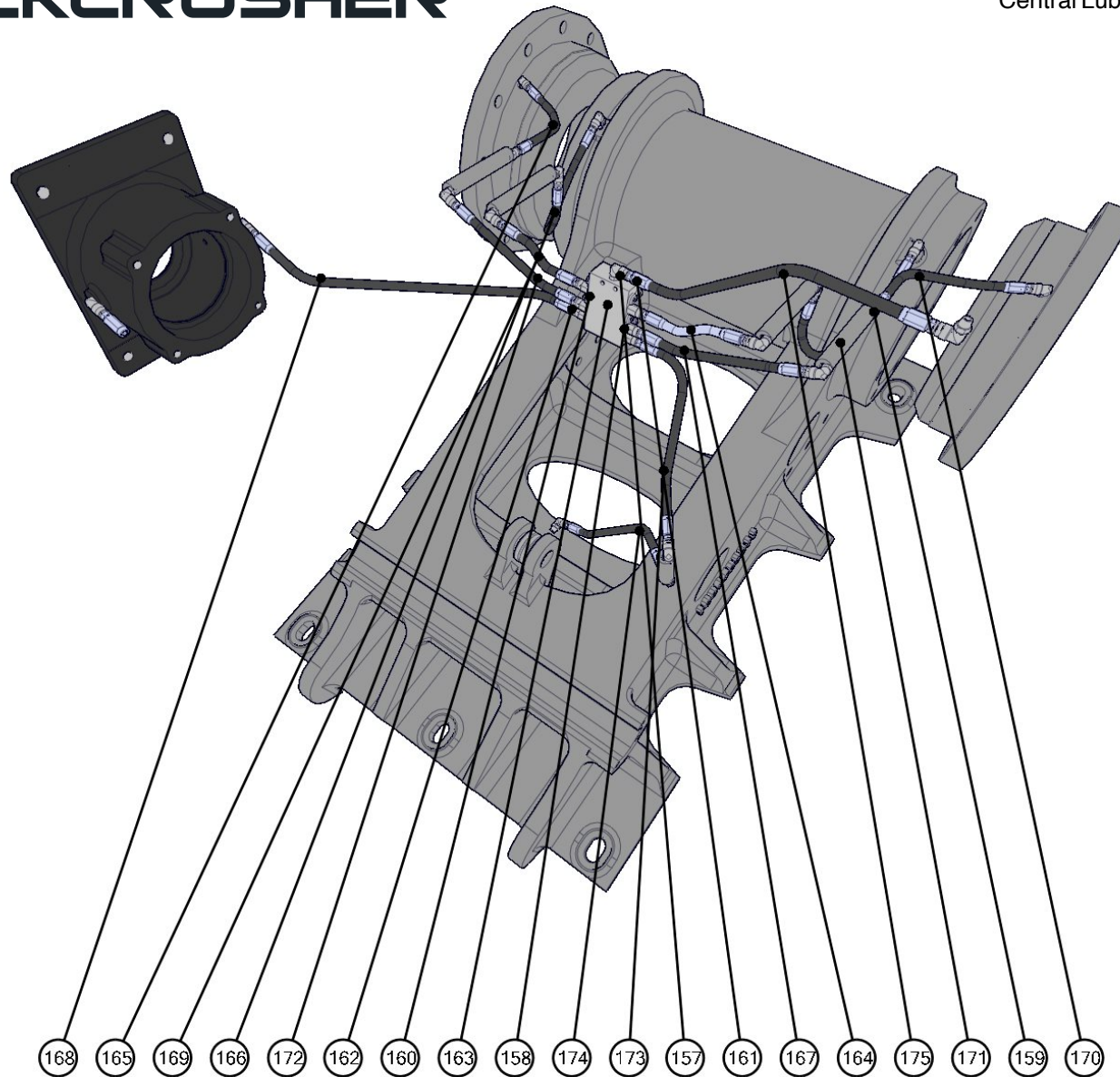
Pos	ナンバー	Description	デスクリプション	数量	備考
81	19 0750 3510	Counterbalance weight	カウンターバランスウェイト	1	
82	19 0750 3010	Flywheel	フライホイール	1	
83	10 0750 2001	Eccentric Shaft	エキセントリックシャフト	1	
84	09 8821 1815	Oil Seal	オイルシール	2	
85	19 0750 2010	Spacer	スペーサー	2	
86	09 8820 1615	Oil Seal	オイルシール	4	
87	19 0064 2011	Spacer	スペーサー	2	
88	19 0750 2012	Spacer	スペーサー	2	
89	19 0750 3013	Bearing Housing fixed	ベアリングハウジング固定	1	
90	19 0750 3014	Bearing Housing free	ベアリングハウジングフリー	1	
91	09 8824 0360	Bearing	ベアリング	2	
92	09 8000 0080	Locking Washer	ロッキングワッシャー	2	
93	09 8000 0081	Locknut	ロックナット	2	
94	19 0750 2013	Bearing Housing Closure	ベアリングハウジング	2	
95	19 0750 2014	Jawstock Seal Holder	ジョースtockシールホルダー	2	
96	09 8822 2300	Bearing	ベアリング	2	
97	09 1150 1090	Circular Spring	円形スプリング	1	
98	09 1180 0210	Circlip	サークリップ	4	
99	09 1180 0210	Circlip	サークリップ	2	
100	09 1150 1100	Circular Spring	円形スプリング	1	
200	09 0621 6050	Bolt Hex	六角ボルト	16	
201	09 0042 0100	Caphead Bolt	キャップヘッドボルト	22	
202	09 0280 0017	Lock Washer	ロックワッシャー	32	
203	09 0130 0020	Lock Nut	ロックナット	22	
204	09 0621 6050	Bolt Hex	六角ボルト	16	
205	09 0280 0020	Lock Washer	ロックワッシャー	44	



Pos	ナンバー	Description	デスクリプション	数量	備考
102	09 0041 8025	Capscrew	キャップスクリュー	8	
103	09 0041 2040	Capscrew	キャップスクリュー	40	
104	09 0061 2030	Countersunk Screw	皿ネジ	4	
105	09 0280 0012	Lock Washer	ロックワッシャー	40	
107	09 0280 0009	Lock Washer	ロックワッシャー	8	
108	10 0750 6021	Feed Hose Block-Motor	フィードホースブロック-モーター	1	
109	10 0750 6022	Return Hose Motor-Block	リターンホースモーター-ブロック	1	
110	10 0750 6023	Return Hose Block-Out	リターンホースブロック-アウト	1	
111	10 0750 6024	Feed Hose In-Block	フィードホースイン-ブロック	1	
112	10 0750 6025	Hydraulic Hose Drain	油圧ホースドレイン	1	
113	09 0950 0091	SAE Hydraulic Block	SAE油圧ブロック	1	
114	19 0750 6110	Hydraulic Motor	油圧モーター	1	
119	RW-0845	O-Ring	O-リング	2	
120	RW-0846	O-Ring	O-リング	10	
121	09 0950 0092	Hydraulic Block	油圧ブロック	1	
122	09 8700 6054	Clamp Halves	クランプハーフ	2	
124	09 8700 6035	Fitting	フィッティング	1	
126	09 8700 6037	Clamp Halves	クランプハーフ	16	
127	09 8700 6208	SAE Closed Flange	SAEクローズフランジ	2	
128	09 8700 6206	SAE Closed Flange	SAEクローズフランジ	1	
129	09 0041 0070	Bolt Hex	六角ボルト	3	
130	09 0280 0010	Lock Washer	ロックワッシャー	3	
151	55 0750 0092	Valveblock plate	バルブブロックプレート	1	



Pos	ナンバー	Description	デスクリプション	数量	備考
131	09 0620 6045	Bolt Hex	六角ボルト	4	
132	0 90280 0006	Lock Washer	ロックワッシャー	4	
133	09 0750 0086	Pipe	パイプ	1	
134	09 0950 9602	Water Hose	水ホース	1	
137	09 0950 9601	Water Hose	水ホース	1	
142	09 1976 9602	Nipple	ニップル	3	
143	09 1976 9502	Clip	クリップ	2	
144	09 1976 9503	Cover Plate	カバープレート	2	
145	09 1976 9605	Claw couplingend plug	クローカップリングエンドプラグ	1	
147	09 1976 9603	Claw Coupling Thread	クローカップリングスレッド	1	
148	09 1976 9609	Plug	プラグ	1	
149	09 1976 9501	Clamp Halves	クランプハーフ	4	
150	09 1976 9601	Nozzle	ノズル	2	



Pos	ナンバー	Description	デスクリプション	数量	備考
157	19 1976 0305	Grease Swivel Union	グリーススイベルユニオン	17	
158	19 1976 0306	Grease Plug Connector	グリースプラグコネクタ	6	
159	19 1976 0304	Grease Hose Fitting	グリースホースフィッティング	2	
160	09 1976 9609	Plug	プラグ	4	
161	19 1976 0302	Grease Screw Socket	グリーススネジソケット	25	
162	19 1976 0307	Grease Pipe Nozzle	グリースパイプノズル	25	
163	19 1976 0301	Grease Divider Block	グリース仕切りブロック	1	
164	19 1976 0303	Grease Hose	グリースホース	1	* 下記参照
165	19 1976 0303	Grease Hose	グリースホース	1	* 下記参照
166	19 1976 0303	Grease Hose	グリースホース	1	* 下記参照
167	19 1976 0303	Grease Hose	グリースホース	1	* 下記参照
168	19 1976 0303	Grease Hose	グリースホース	1	* 下記参照
169	19 1976 0303	Grease Hose	グリースホース	1	* 下記参照
170	19 1976 0303	Grease Hose	グリースホース	1	* 下記参照
172	19 1976 0303	Grease Hose	グリースホース	1	* 下記参照
173	19 1976 0303	Grease Hose	グリースホース	1	* 下記参照
174	19 1976 0303	Grease Hose	グリースホース	1	* 下記参照
175	19 1976 0303	Grease Hose	グリースホース	1	* 下記参照

* Grease hoses are shipped for parts delivery with a minimum of 1m length - please adjust to the required length
 グリースホースは、1m以上の長さで出荷されます。必要な長さに調整してください。